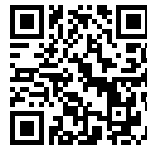
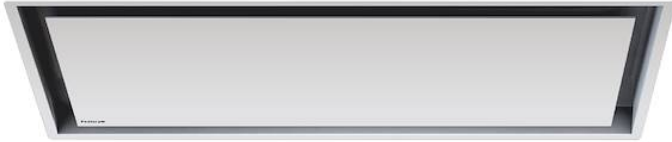


Dunstabzugshaube Peraria Edelstahl - copy

Dunstabzugshauben

Code: 2522 111



EINZELHEITEN

Material Edelstahl

Textur Lackiert

Farbgebung Weiß

Energieklasse A++

Art der Abzugshaube Decken-Abzugshaube

Einbauöffnung 476 x 976 mm

Entlüftungsöffnung 222 x 90 mm

Abstand von Decke zu abgehängter Decke min 184 mm / max 250 mm

Motor/Motoren Brushless

Motorleistung 165 W

Sauggeschwindigkeit 4 Betriebsstufen

Art der Bedienelemente Fernbedienung

Betrieb Absaugung (Filtermodus mit optionalen Filtern)

Fettfilter 2 Fettfilter

Anmerkungen:

MERKMALE

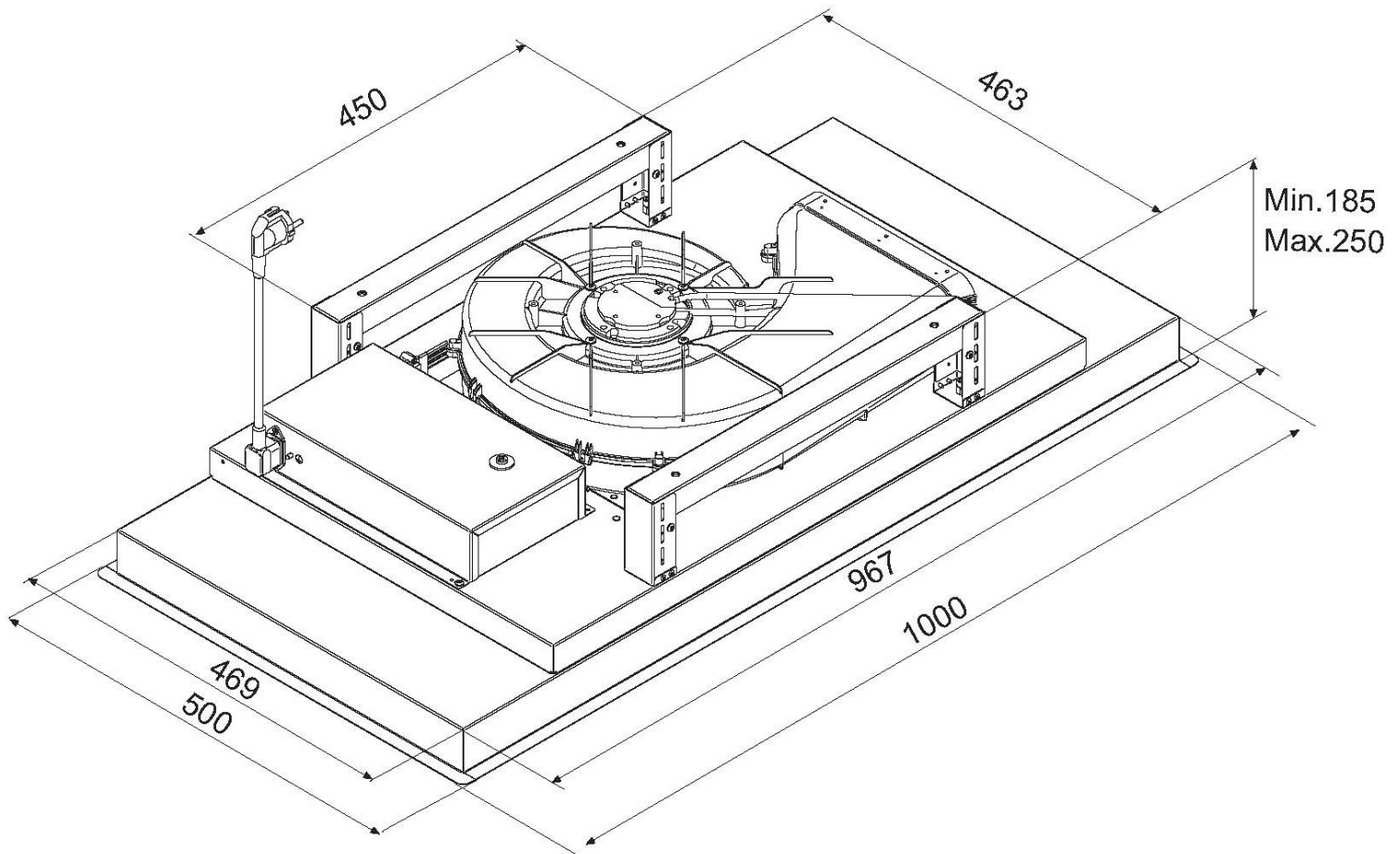
BRUSHLESS-MOTOR Sie gehören zur neuesten Generation und ermöglichen hohe Luftdurchsätze bei geringem Energieverbrauch. Dies sind die leisesten Motoren, mit einer fast unendlichen Lebensdauer.

FERNBEDIENUNG Die deckenmontierten Absaugersysteme sind mit einer Fernbedienung ausgestattet, mit der die Funktionen bequem von jeder Position aus aktiviert werden können.

MINIMALER PLATZBEDARF Die Deckenlüftungssysteme von Foster benötigen wenig Platz. Das Symbol kennzeichnet Modelle, bei denen ein Abstand von weniger als 20 cm zwischen Decke und abgehängter Decke ausreichend ist.

UMLAUFENDE ABSAUGUNG Ein gemeinsames Merkmal vieler Foster-Produkte ist die umlaufende Absaugung. Die Fettfilter sind durch Stahl- oder Glaseinsätze verdeckt, und die Ansaugung erfolgt durch die umlaufenden Schlitze. Die Ästhetik ist sauberer, aber die Lösung hat auch funktionelle Vorteile: Die Reinigung wird vereinfacht, die Absaugung und der Geräuschpegel werden verbessert. Der im Randbereich entstehende Unterdruck erleichtert das Auffangen von Partikeln.

TECHNISCHE DATEN



GALERIE



OPTIONALES ZUBEHÖR



Weißes Rechteckrohr
9700 532



**Weißes rechteckiges
Verbindungsstück**
9700 533



**Winkelverbinder 90° horizontal,
rechteckiger Querschnitt**
9700 534



**Winkelverbinder 90° vertikal,
rechteckiger Querschnitt**
9700 535



**Winkelverbinder 15° horizontal,
rechteckiger Querschnitt**
9700 536